

5G

SCIFP4850DB 锂离子电池组

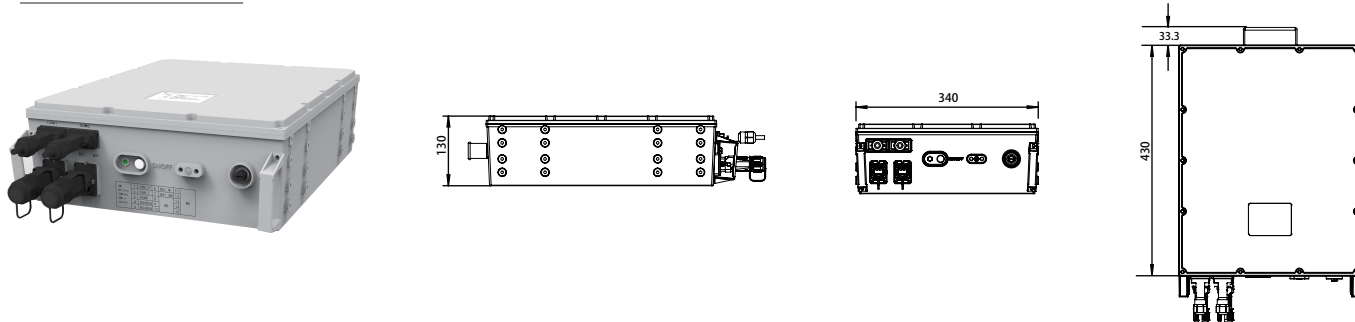
SCIFP4850DB是一款专为5G微基站设计的智能化锂离子电池组，其体积小、重量轻、可靠性高、防护等级高，便于进行户外快速部署安装，为室外/室内5G基站电源系统提供灵活有效的供电解决方案。



优势

- ◇ 满足壁挂、抱杆等应用场景，支持旗装、平装等安装方式。
- ◇ 内置智能BMS对电池进行实时保护延长使用寿命。
- ◇ 模块化设计，支持在线扩容。
- ◇ 通过远程控制/诊断优化监控策略。
- ◇ 安装便捷，单人单机10分钟快速安装。
- ◇ 工作温度范围宽，支持-40°C ~ +55°C温度范围使用。
- ◇ IP65防护等级，满足室外基站应用。
- ◇ 外壳采用压铸铝结构设计。散热翅片的合理布局优化，自然散热。

外形图



产品特性

基础特性

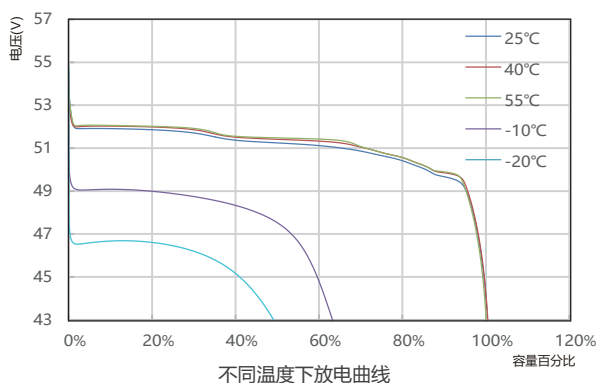
SCIFP4850DB

标称电压	51.2V
正极材料	LFP
电芯数量	16S1P
标称能量	2560Wh
体积能量密度	134.7Wh/dm ³
质量能量密度	92.1Wh/kg
尺寸(宽度*高度*深度)	430*340*130 mm
参考重量	大约 27.8kg ^①

BMS特性

SOC 计算精度	≤5%
最大并联数量	10
均衡模式	被动均衡
温度采集的精度和范围	±1° C

性能曲线



电化学特性

电压窗口	43.2~57.6V
充电电压范围	56.0~57.6V
最大持续放电电流	50
最大持续充电电流	50
浮充电流	≤100mA
充电效率	≥97% (+25° C)
通信接口	RS485, 干接点

工作环境

充电温度	0° C ~ +45° C ^②
放电温度	-40° C ~ +55° C
存储温度	-40° C ~ +55° C
防护等级	IP65
散热方式	自然降温

① 本数据表中显示的产品重量仅适用于不包括电缆和连接器的组件。

② 加热片选配, 充电温度范围为 -20°C到+45°C。

